

Horno FL

Hornos y coordinados

Código: 7103 180



DETALLES

Colorante Blanco

Material Cristal

Alimentación 220-240 V 50/60 Hz

Contenedor del agua 1.2 litros

Dimensiones 60x46 cm

Número cristales puerta 2 cristales

Programación Programación electrónica Self Cooking

Enfriamiento Ventilación Tangencial

Seguridad Bloqueo puerta

Tipo de horno Horno de vapor

Tipo de funcionamiento Caldera externa - introducción controlada vapor en la cámara de cocción 40-100 ° C

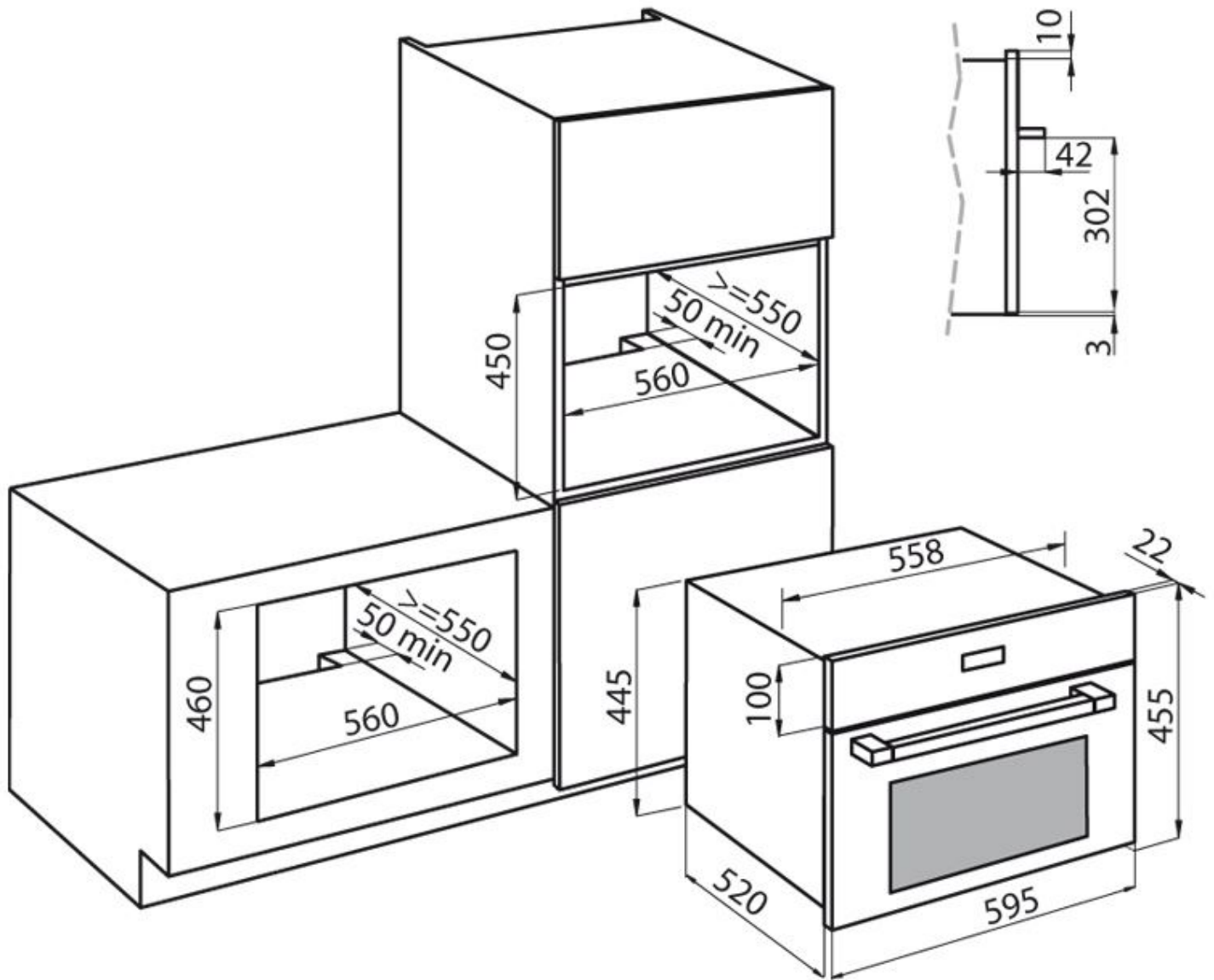
Tipo de mandos Touch control

Volumen 35Lt

PROGRAMAS DE COCCIÓN

Descongelación Permite descongelar en un tercio del tiempo los alimentos a través de la distribución uniforme del aire a temperatura ambiente.

DIBUJOS TÉCNICOS



GALERÍA

